

CENOVÁ NABÍDKA

Matrace CELTEX® – Vanessa, Vanessa Comfort	2
Matrace CELTEX® – Natalia, Natalia Comfort	2
Matrace CELTEX® – Emilia, Emilia Comfort	2
Matrace CELTEX® – Sofia, Sofia Comfort	2
Matrace CELTEX® – Patricia, Patricia Comfort	2
Matrace CELTEX® – Victoria, Victoria Comfort	3
Matrace CELSIO® – Olivia	3
Matrace CELSIO® – Valeria	3
Matrace KING – Elizabeth, Elizabeth Comfort	3
Matrace KING – Letizia, Letizia Comfort	3
Systém VALTY® – pružný rošt	3
Systém VALTY® – matrace CELTEX® KS 6, KS 8	3
Systém VALTY® – matrace CELLPUR® AS 8	3
Systém VALTY® – matrace CELTEX® KS 10	4
Systém VALTY® kompakt KS 6, KS 8, KS 10	4
Matrace CELLPUR® – Andrea, Andrea Clima	4
Matrace SENSITIVE® – Sylvia, Sylvia Clima	4
Matrace CELTEX® – Enna Comfort	4
Matrace POLO latexová – Beata	4
Matrace POLO pěnová – Menuet	4
Matrace POLO pěnová – Menuet Comfort	5
Matrace POLO pěnová – Swing, Swing Comfort	5
Matrace POLO pěnová – Blues, Blues Comfort	5
Matrace POLO pružinová – Denisa, Denisa Comfort	5
Dětské matrace – Adélka, Eliška	5
Matrace pro děti – Agáta, Vanda, Nicola	5
Matrace pro děti – Michaela	6
Matrace STAR pěnová – Tango, Mambo, Tina, Jitka	6
Matrace do přistýlky Mirka	6
Krycí matrace – Oskar, Relax 4, Relax 6	6
Krycí matrace – Jonáš, Felix, Hard	6
Cestovní matrace Alice	6
Skládací matrace Darja	6
Zvyšující díl pod matrace Plus	6
Lamelové rošty C-FLEX®	7
Pevné dřevěné rošty v rámu SOLID	7
Postelové dvourošty TWIN	7
Dřevěné podkladové rošty ROLO	8
Anatomické polštáře	8
Elastická prostěradla	8
Výpočet výšky lehací plochy lůžka	9

Matrace CELTEX® – VANESSA

Matrace lze vyrobit i v atypických rozměrech – platí vždy cena za nejbližší větší rozměr. Délka do 210 cm příplatek + 5 %, do 220 cm + 10 %.

Šířka matrací nad 140 cm = dvojnásobek ceny za příslušnou matraci).

Potah:	New Jersey	Medicott Tencel	Medical, Cotton Grando Silver Smartcel Sen.
200 × 80	12 390	13 050	14 340
200 × 90	12 530	13 250	14 550
200 × 100	13 660	14 430	15 760
200 × 120	15 890	16 780	18 140
200 × 140	19 190	20 290	22 420

Matraci Vanessa je možno objednávat též v provedení KX pro vysoké váhové kategorie nad cca 120 kg s příplatkem + 20 %.

Matrace CELTEX® – VANESSA COMFORT

Matrace lze vyrobit i v atypických rozměrech – platí vždy cena za nejbližší větší rozměr. Délka do 210 cm příplatek + 5 %, do 220 cm + 10 %.

Šířka matrací nad 140 cm = dvojnásobek ceny za příslušnou matraci).

Potah:	New Jersey	Medicott Tencel	Medical, Cotton Grando Silver Smartcel Sen.
200 × 80	14 840	15 490	16 790
200 × 90	14 980	15 690	16 990
200 × 100	16 410	17 180	18 510
200 × 120	19 240	20 130	21 490
200 × 140	24 120	25 220	27 350

Matraci Vanessa Comfort je možno objednávat též v provedení KX pro vysoké váhové kategorie nad cca 120 kg s příplatkem + 20 %.

Matrace CELTEX® – NATALIA

Matrace lze vyrobit i v atypických rozměrech – platí vždy cena za nejbližší větší rozměr. Délka do 210 cm příplatek + 5 %, do 220 cm + 10 %.

Šířka matrací nad 140 cm = dvojnásobek ceny za příslušnou matraci).

Potah:	New Jersey	Medicott Tencel	Medical, Cotton Grando Silver Smartcel Sen.
200 × 80	15 420	16 090	17 330
200 × 90	15 560	16 280	17 540
200 × 100	16 960	17 730	19 010
200 × 120	20 520	21 390	22 710
200 × 140	25 450	26 560	28 630

Matraci Natalia je možno objednávat též v provedení KX pro vysoké váhové kategorie nad cca 120 kg s příplatkem + 20 %.

Matrace CELTEX® – NATALIA COMFORT

Matrace lze vyrobit i v atypických rozměrech – platí vždy cena za nejbližší větší rozměr. Délka do 210 cm příplatek + 5 %, do 220 cm + 10 %.

Šířka matrací nad 140 cm = dvojnásobek ceny za příslušnou matraci).

Potah:	New Jersey	Medicott Tencel	Medical, Cotton Grando Silver Smartcel Sen.
200 × 80	17 870	18 540	19 780
200 × 90	18 010	18 730	19 990
200 × 100	19 710	20 480	21 760
200 × 120	23 870	24 740	26 060
200 × 140	30 380	31 490	33 560

Matraci Natalia Comfort je možno objednávat též v provedení KX pro vysoké váhové kategorie nad cca 120 kg s příplatkem + 20 %.

Matrace CELTEX® – EMILIA

Matrace lze vyrobit i v atypických rozměrech – platí vždy cena za nejbližší větší rozměr. Délka do 210 cm příplatek + 5 %, do 220 cm + 10 %.

Šířka matrací nad 140 cm = dvojnásobek ceny za příslušnou matraci).

Potah:	New Jersey	Medicott Tencel	Medical, Cotton Grando Silver Smartcel Sen.
200 × 80	16 840	17 520	18 780
200 × 90	16 980	17 710	18 990
200 × 100	18 490	19 280	20 580
200 × 120	22 230	23 120	24 460
200 × 140	28 260	29 380	31 490

Matraci Emilia je možno objednávat též v provedení KX pro vysoké váhové kategorie nad cca 120 kg s příplatkem + 20 %.

Matrace CELTEX® – EMILIA COMFORT

Matrace lze vyrobit i v atypických rozměrech – platí vždy cena za nejbližší větší rozměr. Délka do 210 cm příplatek + 5 %, do 220 cm + 10 %.

Šířka matrací nad 140 cm = dvojnásobek ceny za příslušnou matraci).

Potah:	New Jersey	Medicott Tencel	Medical, Cotton Grando Silver Smartcel Sen.
200 × 80	19 290	19 970	21 230
200 × 90	19 430	20 160	21 440
200 × 100	21 240	22 030	23 330
200 × 120	25 580	26 470	27 810
200 × 140	33 190	34 310	36 420

Matraci Emilia Comfort je možno objednávat též v provedení KX pro vysoké váhové kategorie nad cca 120 kg s příplatkem + 20 %.

Matrace CELTEX® – SOFIA

Matrace lze vyrobit i v atypických rozměrech – platí vždy cena za nejbližší větší rozměr. Délka do 210 cm příplatek + 5 %, do 220 cm + 10 %.

Šířka matrací nad 140 cm = dvojnásobek ceny za příslušnou matraci).

Potah:	New Jersey	Medicott Tencel	Medical, Cotton Grando Silver Smartcel Sen.
200 × 80	19 080	19 790	21 040
200 × 90	19 230	19 990	21 260
200 × 100	20 950	21 770	23 060
200 × 120	24 850	25 780	27 110
200 × 140	32 280	33 440	35 550

Matraci Sofia je možno objednávat též v provedení KX pro vysoké váhové kategorie nad cca 120 kg s příplatkem + 20 %.

Matrace CELTEX® – SOFIA COMFORT

Matrace lze vyrobit i v atypických rozměrech – platí vždy cena za nejbližší větší rozměr. Délka do 210 cm příplatek + 5 %, do 220 cm + 10 %.

Šířka matrací nad 140 cm = dvojnásobek ceny za příslušnou matraci).

Potah:	New Jersey	Medicott Tencel	Medical, Cotton Grando Silver Smartcel Sen.
200 × 80	21 530	22 240	23 490
200 × 90	21 680	22 440	23 710
200 × 100	23 690	24 520	25 810
200 × 120	28 200	29 130	30 460
200 × 140	37 210	38 370	40 480

Matraci Sofia Comfort je možno objednávat též v provedení KX pro vysoké váhové kategorie nad cca 120 kg s příplatkem + 20 %.

Matrace CELTEX® – PATRICIA

Matrace lze vyrobit i v atypických rozměrech – platí vždy cena za nejbližší větší rozměr. Délka do 210 cm příplatek + 5 %, do 220 cm + 10 %.

Šířka matrací nad 140 cm = dvojnásobek ceny za příslušnou matraci).

Potah:	New Jersey	Medicott Tencel	Medical, Cotton Grando Silver Smartcel Sen.
200 × 80	21 830	22 590	24 070
200 × 90	21 980	22 810	24 310
200 × 100	24 490	25 370	26 890
200 × 120	28 930	29 930	31 510
200 × 140	36 880	38 130	40 570

Matraci Patricia je možno objednávat též v provedení KX pro vysoké váhové kategorie nad cca 120 kg s příplatkem + 20 %.

Matrace CELTEX® – PATRICIA COMFORT

Matrace lze vyrobit i v atypických rozměrech – platí vždy cena za nejbližší větší rozměr. Délka do 210 cm příplatek + 5 %, do 220 cm + 10 %.

Šířka matrací nad 140 cm = dvojnásobek ceny za příslušnou matraci).

Potah:	New Jersey	Medicott Tencel	Medical, Cotton Grando Silver Smartcel Sen.
200 × 80	24 280	25 040	26 520
200 × 90	24 430	25 260	26 760
200 × 100	27 240	28 120	29 640
200 × 120	32 280	33 280	34 860
200 × 140	41 810	43 060	45 490

Matraci Patricia Comfort je možno objednávat též v provedení KX pro vysoké váhové kategorie nad cca 120 kg s příplatkem + 20 %.

Matrace CELTEX® – VICTORIA

Matrace lze vyrobit i v atypických rozměrech – platí vždy cena za nejbližší větší rozměr. Délka do 210 cm příplatek + 5 %, do 220 cm + 10 %.

Šířka matrací nad 140 cm = dvojnásobek ceny za příslušnou matraci).

Potah:	New Jersey	Organic Cotton	
		Medicott Tencel	Medical Grando Silver Smartcel Sen.
200 × 80	25 630	26 450	27 890
200 × 90	25 790	26 670	28 140
200 × 100	27 570	28 510	30 010
200 × 120	37 240	38 290	39 860
200 × 140	45 290	46 610	49 050

Matrace CELTEX® – VICTORIA COMFORT

Matrace lze vyrobit i v atypických rozměrech – platí vždy cena za nejbližší větší rozměr. Délka do 210 cm příplatek + 5 %, do 220 cm + 10 %.

Šířka matrací nad 140 cm = dvojnásobek ceny za příslušnou matraci).

Potah:	New Jersey	Organic Cotton	
		Medicott Tencel	Medical Grando Silver Smartcel Sen.
200 × 80	28 080	28 890	30 340
200 × 90	28 240	29 120	30 590
200 × 100	30 320	31 260	32 760
200 × 120	40 590	41 640	43 210
200 × 140	50 220	51 540	53 980

Matrace CELSIO® – OLIVIA

Matrace lze vyrobit i v atypických rozměrech – platí vždy cena za nejbližší větší rozměr. Délka do 210 cm příplatek + 5 %, do 220 cm + 10 %.

Šířka matrací nad 140 cm = dvojnásobek ceny za příslušnou matraci).

Potah:	Adaptic		Medicott Tencel	Grando Silver Smartcel Sen.
	Bamboo			
200 × 80	24 540	25 310	26 880	
200 × 90	24 710	25 560	27 150	
200 × 100	26 380	27 310	28 920	
200 × 120	32 340	33 430	35 090	
200 × 140	42 720	43 960	46 610	

Matrace CELSIO® – VALERIA

Matrace lze vyrobit i v atypických rozměrech – platí vždy cena za nejbližší větší rozměr. Délka do 210 cm příplatek + 5 %, do 220 cm + 10 %.

Šířka matrací nad 140 cm = dvojnásobek ceny za příslušnou matraci).

Potah:	Adaptic		Medicott Tencel	Grando Silver Smartcel Sen.
	Bamboo			
200 × 80	26 320	27 090	28 810	
200 × 90	26 490	27 340	29 090	
200 × 100	28 490	29 430	31 210	
200 × 120	35 020	36 110	37 950	
200 × 140	46 140	47 380	50 210	

Matrace KING – ELIZABETH

Matrace lze vyrobit i v atypických rozměrech – platí vždy cena za nejbližší větší rozměr. Délka do 210 cm příplatek + 5 %, do 220 cm + 10 %.

Šířka matrací nad 140 cm = dvojnásobek ceny za příslušnou matraci).

Potah:	New Jersey	Medical	
		Medicott Tencel	Grando Silver Smartcel Sen.
200 × 80	21 410	22 250	23 750
200 × 90	21 570	22 480	24 010
200 × 100	23 550	24 520	26 080
200 × 120	31 680	32 780	34 390
200 × 140	37 110	38 480	41 020

Matrace KING – ELIZABETH COMFORT

Matrace lze vyrobit i v atypických rozměrech – platí vždy cena za nejbližší větší rozměr. Délka do 210 cm příplatek + 5 %, do 220 cm + 10 %.

Šířka matrací nad 140 cm = dvojnásobek ceny za příslušnou matraci).

Potah:	New Jersey	Medical	
		Medicott Tencel	Grando Silver Smartcel Sen.
200 × 80	23 860	24 690	26 190
200 × 90	24 020	24 930	26 460
200 × 100	26 290	27 270	28 830
200 × 120	35 030	36 130	37 740
200 × 140	42 050	43 410	45 950

Matrace KING – LETIZIA

Matrace lze vyrobit i v atypických rozměrech – platí vždy cena za nejbližší větší rozměr. Délka do 210 cm příplatek + 5 %, do 220 cm + 10 %.

Šířka matrací nad 140 cm = dvojnásobek ceny za příslušnou matraci).

Potah:	New Jersey	Medical	
		Medicott Tencel	Grando Silver Smartcel Sen.
200 × 80	22 540	23 450	25 050
200 × 90	22 720	23 690	25 320
200 × 100	23 790	24 830	26 490
200 × 120	35 320	36 490	38 220
200 × 140	39 990	41 470	44 180

Matrace KING – LETIZIA COMFORT

Matrace lze vyrobit i v atypických rozměrech – platí vždy cena za nejbližší větší rozměr. Délka do 210 cm příplatek + 5 %, do 220 cm + 10 %.

Šířka matrací nad 140 cm = dvojnásobek ceny za příslušnou matraci).

Potah:	New Jersey	Medical	
		Medicott Tencel	Grando Silver Smartcel Sen.
200 × 80	24 990	25 890	27 490
200 × 90	25 170	26 140	27 770
200 × 100	26 540	27 580	29 240
200 × 120	38 670	39 840	41 570
200 × 140	44 930	46 390	49 110

Systém VALTY® – pružný rošt

Rošt lze vyrobit i v atypických rozměrech – platí vždy cena za nejbližší větší rozměr. Délka do 210 cm příplatek + 5 %, do 220 cm + 10 %.

Šířka do 110 cm	7 640
Šířka do 120 cm	10 310
Šířka do 140 cm	12 120
Při šířce roštu 66 až 110 cm – 3 podélníky, při šířce 111 až 140 cm – 4 podélníky.	

Systém VALTY® – matrace CELTEX® KS 6

Matrace lze vyrobit i v atypických rozměrech – platí vždy cena za nejbližší větší rozměr. Délka do 210 cm příplatek + 5 %, do 220 cm + 10 %. Šířka matrací nad 140 cm = dvojnásobek ceny za přísluš. matraci).

Potah matrace:

	New Jersey	Medical	
		Medicott Tencel	Grando, Medical Smartcel Sen.
200 × 80	6 330	7 050	8 380
200 × 90	6 480	7 260	8 610
200 × 100	7 080	7 910	9 290
200 × 120	8 550	9 490	10 910
200 × 140	10 780	11 970	14 190

Systém VALTY® – matrace CELTEX® KS 8

Matrace lze vyrobit i v atypických rozměrech – platí vždy cena za nejbližší větší rozměr. Délka do 210 cm příplatek + 5 %, do 220 cm + 10 %. Šířka matrací nad 140 cm = dvojnásobek ceny za přísluš. matraci).

Potah matrace:

	New Jersey	Medical	
		Medicott Tencel	Grando, Medical Smartcel Sen.
200 × 80	7 840	8 580	9 880
200 × 90	7 990	8 780	10 110
200 × 100	8 660	9 510	10 860
200 × 120	10 360	11 330	12 720
200 × 140	12 330	13 540	15 750

Systém VALTY® – matrace CELLPUR® AS 8

Matrace lze vyrobit i v atypických rozměrech – platí vždy cena za nejbližší větší rozměr. Délka do 210 cm příplatek + 5 %, do 220 cm + 10 %. Šířka matrací nad 140 cm = dvojmaterace (dvojnásobek ceny za přísluš. matraci).
Potah matrace:

	New Jersey	Medicott Tencel	Grando, Medical Smartcel Sen.
200 × 80	8 790	9 520	10 810
200 × 90	8 940	9 720	11 030
200 × 100	9 780	10 620	11 940
200 × 120	11 370	12 320	13 680
200 × 140	14 990	16 190	18 360

Systém VALTY® – matrace CELTEX® KS 10

Matrace lze vyrobit i v atypických rozměrech – platí vždy cena za nejbližší větší rozměr. Délka do 210 cm příplatek + 5 %, do 220 cm + 10 %. Šířka matrací nad 140 cm = dvojmaterace (dvojnásobek ceny za přísluš. matraci).
Potah matrace:

	New Jersey	Medicott Tencel	Grando, Medical Smartcel Sen.
200 × 80	9 350	10 120	11 590
200 × 90	9 490	10 330	11 840
200 × 100	10 490	11 380	12 920
200 × 120	12 720	13 720	15 310
200 × 140	16 820	18 070	20 520

Matrace VALTY® kompaktní KS 6

Matrace lze vyrobit i v atypických rozměrech – platí vždy cena za nejbližší větší rozměr. Délka do 210 cm příplatek + 5 %, do 220 cm + 10 %.

Roznášecí vrstva: CELTEX® KS 6

Potah:	New Jersey	Medicott Tencel	Grando Silver Smartcel Sen.	Medical
200 × 80	13 970	14 690	16 020	
200 × 90	14 120	14 900	16 250	
200 × 100	14 720	15 550	16 930	
200 × 120	18 860	19 800	21 220	
200 × 140	22 900	24 090	26 310	

Matrace VALTY® kompaktní KS 8

Matrace lze vyrobit i v atypických rozměrech – platí vždy cena za nejbližší větší rozměr. Délka do 210 cm příplatek + 5 %, do 220 cm + 10 %.

Roznášecí vrstva: CELTEX® KS 8

Potah:	New Jersey	Medicott Tencel	Grando Silver Smartcel Sen.	Medical
200 × 80	15 480	16 220	17 520	
200 × 90	15 630	16 420	17 750	
200 × 100	16 300	17 150	18 500	
200 × 120	20 670	21 640	23 030	
200 × 140	24 450	25 660	27 870	

Matrace VALTY® kompaktní KS 10

Matrace lze vyrobit i v atypických rozměrech – platí vždy cena za nejbližší větší rozměr. Délka do 210 cm příplatek + 5 %, do 220 cm + 10 %.

Roznášecí vrstva: CELTEX® KS 10

Potah:	New Jersey	Medicott Tencel	Grando Silver Smartcel Sen.	Medical
200 × 80	16 990	17 760	19 230	
200 × 90	17 130	17 970	19 480	
200 × 100	18 130	19 020	20 560	
200 × 120	23 030	24 030	25 620	
200 × 140	28 940	30 190	32 640	

Matrace CELLPUR® – ANDREA

Matrace lze vyrobit i v atypických rozměrech – platí vždy cena za nejbližší větší rozměr. Délka do 210 cm příplatek + 5 %, do 220 cm + 10 %.

Šířka matrací nad 140 cm = dvojmaterace (tj. dvojnásobek ceny za příslušnou matraci).

Potah:	New Jersey	Medicott Tencel	Grando Silver Smartcel Sen.	Medical
200 × 80	14 620	15 290	16 590	
200 × 90	14 760	15 490	16 790	
200 × 100	16 020	16 790	18 120	
200 × 120	18 820	19 710	21 080	
200 × 140	22 880	23 990	26 130	

Matrace CELLPUR® – ANDREA CLIMA

Matrace lze vyrobit i v atypických rozměrech – platí vždy cena za nejbližší větší rozměr. Délka do 210 cm příplatek + 5 %, do 220 cm + 10 %. Šířka matrací nad 140 cm = dvojmaterace (dvojnásobek ceny za přísluš. matraci).

Potah:	New Jersey	Medicott Tencel	Grando, Medical Smartcel Sen.
200 × 80	17 510	18 180	19 480
200 × 90	17 650	18 380	19 690
200 × 100	19 210	19 980	21 310
200 × 120	23 150	24 040	25 410
200 × 140	28 650	29 760	31 890

Matrace SENSITIVE® – SYLVIA

Matrace lze vyrobit i v atypických rozměrech – platí vždy cena za nejbližší větší rozměr. Délka do 210 cm příplatek + 5 %, do 220 cm + 10 %.

Šířka matrací nad 140 cm = dvojmaterace (tj. dvojnásobek ceny za příslušnou matraci).

Potah:	New Jersey	Medicott Tencel	Grando Silver Smartcel Sen.	Medical
200 × 80	13 790	14 470	15 790	
200 × 90	13 930	14 670	16 020	
200 × 100	15 160	15 960	17 320	
200 × 120	17 740	18 640	20 050	
200 × 140	22 310	23 440	25 640	

Matrace SENSITIVE® – SYLVIA CLIMA

Matrace lze vyrobit i v atypických rozměrech – platí vždy cena za nejbližší větší rozměr. Délka do 210 cm příplatek + 5 %, do 220 cm + 10 %.

Šířka matrací nad 140 cm = dvojmaterace (tj. dvojnásobek ceny za příslušnou matraci).

Potah:	New Jersey	Medicott Tencel	Grando Silver Smartcel Sen.	Medical
200 × 80	16 680	17 360	18 680	
200 × 90	16 820	17 560	18 910	
200 × 100	18 350	19 150	20 510	
200 × 120	22 070	22 970	24 380	
200 × 140	28 080	29 210	31 410	

Matrace CELTEX® – ENNA COMFORT

Matrace lze vyrobit i v atypických rozměrech – platí vždy cena za nejbližší větší rozměr. Délka do 210 cm příplatek + 5 %, do 220 cm + 10 %.

Potah:

	New Jersey	Medicott Tencel	Grando, Medical Smartcel Sen.
200 × 80	13 980	14 690	16 010
200 × 90	14 130	14 890	16 230
200 × 100	15 170	15 990	17 350
200 × 120	17 520	18 450	19 850

Matrace POLO latexová – BEATA

Matrace lze vyrobit i v atypických rozměrech – platí vždy cena za nejbližší větší rozměr. Délka do 210 cm příplatek + 5 %.

Potah:

	New Jersey	Medicott Tencel	Grando, Medical Smartcel Sen.
12 070	12 910	14 460	12 070
12 290	13 190	14 760	12 290

Matrace POLO pěnová – MENUET

Matrace lze vyrobit i v atypických rozměrech – platí vždy cena za nejbližší větší rozměr. Délka do 210 cm příplatek + 5 %, do 220 cm + 10 %.

Šířka matrací nad 140 cm = dvojmaterace (tj. dvojnásobek ceny za příslušnou matraci).

Potah:	New Jersey	Medicott Tencel	Grando Silver Smartcel Sen.	Medical, Cotton
200 × 80	8 480	9 110	10 350	
200 × 90	8 610	9 290	10 550	
200 × 100	9 170	9 910	11 190	
200 × 120	11 190	12 030	13 340	
200 × 140	14 010	15 080	17 120	

Matrace POLO pěnová – MENUET

COMFORT

Matrace lze vyrobit i v atypických rozměrech – platí vždy cena za nejbližší větší rozměr. Délka do 210 cm příplatek + 5 %, do 220 cm + 10 %.

Šířka matrací nad 140 cm = dvojmaterace (tj. dvojnásobek ceny za příslušnou matraci).

Potah:	New Jersey	Medicott Tencel	Organic Cotton Grando Silver Smartcel Sen.
200 × 80	10 930	11 560	12 790
200 × 90	11 060	11 740	12 990
200 × 100	11 920	12 660	13 940
200 × 120	14 540	15 380	16 690
200 × 140	18 940	20 010	22 050

Matrace POLO pěnová – SWING

Matrace lze vyrobit i v atypických rozměrech – platí vždy cena za nejbližší větší rozměr. Délka do 210 cm příplatek + 5 %, do 220 cm + 10 %.

Šířka matrací nad 140 cm = dvojmaterace (tj. dvojnásobek ceny za příslušnou matraci).

Potah:	New Jersey	Medicott Tencel	Organic Cotton Grando Silver Smartcel Sen.
200 × 80	9 680	10 370	11 650
200 × 90	9 820	10 570	11 870
200 × 100	10 690	11 490	12 810
200 × 120	12 980	13 890	15 250
200 × 140	16 140	17 280	19 420

Matrace POLO pěnová – SWING

COMFORT

Matrace lze vyrobit i v atypických rozměrech – platí vždy cena za nejbližší větší rozměr. Délka do 210 cm příplatek + 5 %, do 220 cm + 10 %.

Šířka matrací nad 140 cm = dvojmaterace (tj. dvojnásobek ceny za příslušnou matraci).

Potah:	New Jersey	Medicott Tencel	Organic Cotton Grando Silver Smartcel Sen.
200 × 80	12 130	12 820	14 090
200 × 90	12 270	13 020	14 320
200 × 100	13 440	14 240	15 560
200 × 120	16 330	17 240	18 590
200 × 140	21 070	22 210	24 350

Matrace POLO pěnová – BLUES

Matrace lze vyrobit i v atypických rozměrech – platí vždy cena za nejbližší větší rozměr. Délka do 210 cm příplatek + 5 %, do 220 cm + 10 %.

Šířka matrací nad 140 cm = dvojmaterace (tj. dvojnásobek ceny za příslušnou matraci).

Potah:	New Jersey	Medicott Tencel	Organic Cotton Grando Silver Smartcel Sen.
200 × 80	10 970	11 710	13 010
200 × 90	11 120	11 910	13 240
200 × 100	12 090	12 940	14 280
200 × 120	14 860	15 830	17 210
200 × 140	18 290	19 510	21 710

Matrace POLO pěnová – BLUES

COMFORT

Matrace lze vyrobit i v atypických rozměrech – platí vždy cena za nejbližší větší rozměr. Délka do 210 cm příplatek + 5 %, do 220 cm + 10 %.

Šířka matrací nad 140 cm = dvojmaterace (tj. dvojnásobek ceny za příslušnou matraci).

Potah:	New Jersey	Medicott Tencel	Organic Cotton Grando Silver Smartcel Sen.
200 × 80	13 420	14 160	15 460
200 × 90	13 570	14 360	15 690
200 × 100	14 840	15 690	17 030
200 × 120	18 210	19 180	20 560
200 × 140	23 220	24 440	26 640

Matrace POLO pružinová – DENISA

Matrace lze vyrobit i v atypických rozměrech – platí vždy cena za nejbližší větší rozměr. Délka do 210 cm příplatek + 5 %, do 220 cm + 10 %.

Šířka matrací nad 140 cm = dvojmaterace (tj. dvojnásobek ceny za příslušnou matraci).

Potah:	New Jersey	Medicott Tencel	Medical Grando Silver Smartcel Sen.
200 × 80	12 430	13 150	14 550
200 × 90	12 570	13 350	14 770
200 × 100	14 050	14 880	16 330
200 × 120	18 350	19 290	20 790
200 × 140	21 910	23 090	25 410

Matrace POLO pružinová – DENISA

COMFORT

Matrace lze vyrobit i v atypických rozměrech – platí vždy cena za nejbližší větší rozměr. Délka do 210 cm příplatek + 5 %, do 220 cm + 10 %.

Šířka matrací nad 140 cm = dvojmaterace (tj. dvojnásobek ceny za příslušnou matraci).

Potah:	New Jersey	Medicott Tencel	Medical Grando Silver Smartcel Sen.
200 × 80	14 880	15 590	16 990
200 × 90	15 020	15 790	17 220
200 × 100	16 790	17 630	19 080
200 × 120	21 690	22 630	24 140
200 × 140	26 840	28 020	30 340

Dětské matrace ADÉLKA, ELIŠKA

Matrace lze vyrobit i v atypických rozměrech – platí vždy cena za nejbližší větší rozměr.

Potah:	Medicott	Medical
ADÉLKA 120 × 60	2 970	3 280
ADÉLKA 140 × 70	3 730	3 990
ADÉLKA 160 × 80	4 740	5 230
ADÉLKA 200 × 90	5 390	5 890
ELIŠKA 120 × 60	3 890	4 150
ELIŠKA 140 × 70	4 840	5 110

Matrace pro děti – AGÁTA

Matrace lze vyrobit i v atypických rozměrech – platí vždy cena za nejbližší větší rozměr. Délka do 210 cm příplatek + 5 %, do 220 cm + 10 %.

Potah:	New Jersey	Medicott Tencel	Medical Grando Silver Smartcel Sen.
200 × 80	7 870	8 550	9 860
200 × 90	8 010	8 740	10 080
200 × 100	8 670	9 460	10 810
200 × 120	11 190	12 090	13 480
200 × 140	13 230	14 360	16 530

Matrace pro děti – VANDA

Matrace lze vyrobit i v atypických rozměrech – platí vždy cena za nejbližší větší rozměr. Délka do 210 cm příplatek + 5 %, do 220 cm + 10 %.

Potah:	New Jersey	Medicott Tencel	Medical Grando Silver Smartcel Sen.
200 × 80	10 950	11 640	12 990
200 × 90	11 090	11 850	13 210
200 × 100	11 800	12 610	13 990
200 × 120	13 880	14 790	16 220
200 × 140	18 430	19 580	21 810

Matrace pro děti – NICOLA

Matrace lze vyrobit i v atypických rozměrech – platí vždy cena za nejbližší větší rozměr. Délka do 210 cm příplatek + 5 %, do 220 cm + 10 %.

Potah:	New Jersey	Medicott Tencel	Medical Grando Silver Smartcel Sen.
200 × 80	13 310	13 990	15 320
200 × 90	13 450	14 190	15 540
200 × 100	14 240	15 030	16 390
200 × 120	16 750	17 650	19 060
200 × 140	22 260	23 390	25 590

Matrace pro děti – MICHAELA

Matrace lze vyrobit i v atypických rozměrech – platí vždy cena za nejbližší větší rozměr. Délka do 210 cm příplatek + 5 %, do 220 cm + 10 %.

Potah:	New Jersey	Medicott Tencel	Grando, Medical Smartcel Sen.
200 × 80	15 480	16 220	17 590
200 × 90	15 630	16 430	17 830
200 × 100	17 070	17 930	19 350
200 × 120	22 030	23 010	24 480
200 × 140	25 280	26 510	28 810

Matrace STAR pěnová – TANGO

Matrace lze vyrobit i v atypických rozměrech – platí vždy cena za nejbližší větší rozměr. Délka do 210 cm příplatek + 5 %, do 220 cm + 10 %. Šířka matrací nad 140 cm = dvojmatrace (dvojnásobek ceny za přísluš. matraci).

Potah:	New Jersey	Medicott Tencel	Grando, Medical Smartcel Sen.
200 × 80	5 120	5 690	6 890
200 × 90	5 250	5 860	7 070
200 × 100	5 720	6 370	7 610
200 × 120	6 730	7 480	8 740
200 × 140	8 210	9 160	11 090

Matrace STAR pěnová – MAMBO

Matrace lze vyrobit i v atypických rozměrech – platí vždy cena za nejbližší větší rozměr. Délka do 210 cm příplatek + 5 %, do 220 cm + 10 %. Šířka matrací nad 140 cm = dvojmatrace (dvojnásobek ceny za přísluš. matraci).

Potah:	New Jersey	Medicott Tencel	Grando, Medical Smartcel Sen.
200 × 80	5 830	6 410	7 590
200 × 90	5 950	6 580	7 780
200 × 100	6 490	7 180	8 390
200 × 120	7 660	8 430	9 670
200 × 140	9 360	10 330	12 260

Matrace STAR pěnová – TINA

Matrace lze vyrobit i v atypických rozměrech – platí vždy cena za nejbližší větší rozměr. Délka do 210 cm příplatek + 5 %, do 220 cm + 10 %. Šířka matrací nad 140 cm = dvojmatrace (dvojnásobek ceny za přísluš. matraci).

Potah:	New Jersey	Medicott Tencel	Grando, Medical Smartcel Sen.
200 × 80	4 710	5 350	6 080
200 × 90	4 850	5 540	6 280
200 × 100	5 280	6 020	6 780
200 × 120	6 640	7 480	8 280
200 × 140	8 590	9 670	10 860

Matrace STAR pěnová – JITKA

Matrace lze vyrobit i v atypických rozměrech – platí vždy cena za nejbližší větší rozměr. Délka do 210 cm příplatek + 5 %, do 220 cm + 10 %. Šířka matrací nad 140 cm = dvojmatrace (dvojnásobek ceny za přísluš. matraci).

Potah:	New Jersey	Medicott Tencel	Grando, Medical Smartcel Sen.
200 × 80	5 210	5 840	6 510
200 × 90	5 340	6 020	6 710
200 × 100	5 740	6 470	7 170
200 × 120	7 380	8 210	8 950
200 × 140	9 590	10 640	11 770

Matrace do přistýlky – MIRKA

Matrace lze vyrobit i v atypických rozměrech – platí vždy cena za nejbližší větší rozměr. Délka do 210 cm příplatek + 5 %, do 220 cm + 10 %. Šířka matrací nad 140 cm = dvojmatrace (dvojnásobek ceny za přísluš. matraci).

Potah:	New Jersey	Medicott Tencel	Grando, Medical Smartcel Sen.
200 × 80	6 340	7 040	7 850
200 × 90	6 490	7 250	8 080
200 × 100	7 040	7 850	8 690
200 × 120	8 890	9 820	10 690
200 × 140	10 790	11 980	13 290

Krycí matrace – OSKAR

Matrace lze vyrobit i v atypických rozměrech – platí vždy cena za nejbližší větší rozměr. Délka do 210 cm příplatek + 5 %, do 220 cm + 10 %.

Potah:	New Jersey	Adaptic Bamboo	Medicott Tencel	Grando, Medical Smartcel Sen.
200 × 80	4 050	4 210	4 670	4 990
200 × 90	4 190	4 360	4 870	5 230
200 × 100	4 530	4 710	5 270	5 670
200 × 120	5 570	5 750	6 420	6 900
200 × 140	7 470	7 790	8 550	9 170

Krycí matrace – RELAX 4

Matrace lze vyrobit i v atypických rozměrech – platí vždy cena za nejbližší větší rozměr. Délka do 210 cm příplatek + 5 %, do 220 cm + 10 %.

Potah:	New Jersey	Adaptic Bamboo	Medicott Tencel	Grando, Medical Smartcel Sen.
200 × 80	4 290	4 450	4 920	5 250
200 × 90	4 430	4 590	5 120	5 480
200 × 100	4 870	5 040	5 610	6 010
200 × 120	6 090	6 280	6 950	7 440
200 × 140	7 950	8 260	9 030	9 660

Krycí matrace – RELAX 6

Matrace lze vyrobit i v atypických rozměrech – platí vždy cena za nejbližší větší rozměr. Délka do 210 cm příplatek + 5 %, do 220 cm + 10 %.

Potah:	New Jersey	Adaptic Bamboo	Medicott Tencel	Grando, Medical Smartcel Sen.
200 × 80	5 530	5 690	6 170	6 490
200 × 90	5 670	5 840	6 370	6 730
200 × 100	6 220	6 390	6 980	7 380
200 × 120	7 950	8 120	8 810	9 290
200 × 140	10 390	10 710	11 490	12 130

Krycí matrace JONÁŠ a FELIX

Matrace lze vyrobit i v atypických rozměrech – platí vždy cena za nejbližší větší rozměr. Délka do 210 cm příplatek + 5 %, do 220 cm + 10 %.

Potah:	New Jersey	Adaptic Bamboo	Medicott Tencel	Grando, Medical Smartcel Sen.
200 × 80	3 130	3 280	3 730	4 040
200 × 90	3 260	3 430	3 920	4 260
200 × 100	3 480	3 650	4 180	4 570
200 × 120	4 190	4 360	4 990	5 470
200 × 140	5 650	5 960	6 690	7 290

Krycí matrace – HARD

Matrace lze vyrobit i v atypických rozměrech – platí vždy cena za nejbližší větší rozměr. Délka do 210 cm příplatek + 5 %, do 220 cm + 10 %.

Potah:	New Jersey	Adaptic Bamboo	Medicott Tencel	Grando, Medical Smartcel Sen.
200 × 80	3 310	3 470	3 930	4 250
200 × 90	3 450	3 620	4 120	4 480
200 × 100	3 740	3 910	4 470	4 870
200 × 120	4 640	4 810	5 480	5 960
200 × 140	5 990	6 290	7 060	7 680

Cestovní matrace ALICE

Matrace lze vyrobit i v atypických rozměrech – cena dle individuální kalkulace.

Potah Millenium:	bez tašky	vč. tašky
ALICE 195 × 80	3 020	4 530

Skládací matrace DARJA

Potah:	Čalounění Beata, Medea
DARJA 195 × 70	4 280

Zvyšující díl pod matrace PLUS

Matrace lze vyrobit i v atypických rozměrech. Potah: Bamboo

Rozměr / výška:	4 cm	6 cm	8 cm	10 cm
200 × 90	2 770	3 320	3 910	4 450

Lamelové rošty C-flex®

H = polohování hlavy, HXN = polohování hlavy a nohou,
Mega = varianta roštu se zesílenou konstrukcí a zvýšenou nosností,
H+píst = polohování hlavy + odklápění k úložnému prostoru pomocí pístů,
píst = odklápění k úložnému prostoru pomocí pístů,
kombi = boční odklápění k úložnému prostoru pomocí pístů,
bezdrát = dálkové ovládání polohovacího roštu s motorem,
30, 55, 75, 80, 100 = orientační výška roštu v mm.

Primo 55 motor	9 790
Rexo 30 rovný plochý	1 900
Optimal 55 rovný	2 580
Optimal 75 rovný	2 920
Optimal 75 rovný stabil vč. 4 ks noh	5 740
Optimal 55 HXN	3 850
Optimal 75 HXN	4 190
Optimal 55 píst	4 430
Optimal 75 píst	4 770
Optimal 55 H + píst	4 770
Optimal 75 H + píst	5 110
Optimal 75 kombi	4 430
Optimal 75 motor bezdrát vč. držáku matrace	10 720
Comfort 80 rovný (nelze do postele s hranolky)	4 030
Comfort 100 rovný	4 030
Comfort 100 Mega rovný *	5 370
Comfort 100 motor flat vč. držáku matrace	19 700
Comfort 100 motor flat bezdrát vč. držáku matr.	23 060
Comfort 120 motor flat kombi vč. držáku matrace	26 190
Comfort 120 motor flat kombi bezdrát vč. držáku	28 430
Comfort 100 motor quattro memory bezdrát vč. držáku matrace	47 470
Trimed 80 rovný (nelze do postele s hranolky)	5 700
Trimed 100 rovný	5 700
Trimed 100 motor vč. držáku matrace	12 730
Trimed 100 motor bezdrát vč. držáku matrace	13 740
Trimed 100 motor flat vč. držáku matrace	21 840
Trimed 100 motor flat bezdrát vč. držáku matrace	25 060
Trimed 100 motor quattro memory bezdrát vč. držáku matrace	48 760

Upozornění: Lamelové rošty C-flex se vyrábějí vždy menší než je zadaný rozměr na objednávce:

- **typické rozměry:** délka cca 195 cm pro délku postelí 200 cm, šířky cca 79, 89, 99, 119 a 139 cm pro šířky postelí a matrací 80, 90, 100, 120 a 140 cm. Šířka roštu do 100 cm – příplatek 10 %, do 120 cm – příplatek 30 % nebo do 140 cm – příplatek 60 %.

- **atypické rozměry:** menší než 200 × 90 cm – příplatek 10 %. Délka 210 cm – příplatek 15 %, délka 220 cm – příplatek 30 %.

Atypické rozměry lze vyrobit dle požadavků zákazníka, pokud tomu nebrání technické a funkční možnosti.

Při požadavku přesné (čisté) venkovní míry prosíme uveďte na objednávce.

Rozměry roštů v provedení **stabil** se uvádí v přesných (čistých) venkovních mírách.

* **vybrané rošty** lze vyrobit v šířkách do 100 cm.

** **vybrané rošty** lze vyrobit v šířkách do 120 cm.

*** **vybrané rošty** lze vyrobit v délce 230 cm (čistá délka cca 225 cm) pro délku postelí 230 cm – příplatek 45 %.

Pevné dřevěné rošty v rámu Solid smrk

H = polohování hlavy, HN = polohování hlavy a nohou,
H+píst = polohování hlavy + odklápění k úložnému prostoru pomocí pístů,
píst = odklápění k úložnému prostoru pomocí pístů,
kombi = boční odklápění k úložnému prostoru pomocí pístů,
bezdrát = dálkové ovládání polohovacího roštu s motorem,
50, 65, 70, 90 = orientační výška roštu v mm.

Solid smrk 65 rovný	2 110
Solid smrk 90 rovný ***	2 470
Solid smrk 70 HN	3 220
Solid smrk 70 píst	3 780
Solid smrk 70 H + píst	3 990
Solid smrk 70 kombi **	4 620
Solid smrk 70 motor	7 870
Solid smrk 70 motor bezdrát	8 550
Solid buk 50 rovný	2 690
Solid buk 50 píst	4 700
Držák matrace čelní kovový šroubovací	300
Držák drátového ovladače motorové polohování kovový 70 nebo 140 pro široké postranice postele do tl. 65 nebo 135 mm	190

Upozornění: Pevné dřevěné rošty v rámu Solid se vyrábějí vždy menší než je zadaný rozměr na objednávce:

- **typické rozměry:** délka cca 195 cm pro délku postelí 200 cm, šířky cca 79, 89, 99, 119 a 139 cm pro šířky postelí a matrací 80, 90, 100, 120 a 140 cm. Šířka roštu do 100 cm – příplatek 10 %, do 120 cm – příplatek 30 % nebo do 140 cm – příplatek 60 %.

- **atypické rozměry:** menší než 200 × 90 cm – příplatek 10 %. Délka 210 cm – příplatek 15 %, délka 220 cm – příplatek 30 %.

Atypické rozměry lze vyrobit dle požadavků zákazníka, pokud tomu nebrání technické a funkční možnosti.

Rozměry roštů v provedení **stabil** se uvádí v přesných (čistých) venkovních mírách.

* **vybrané rošty** lze vyrobit v šířkách do 100 cm.

** **vybrané rošty** lze vyrobit v šířkách do 120 cm.

*** **vybrané rošty** lze vyrobit v délce 230 cm (čistá délka cca 225 cm) pro délku postelí 230 cm – příplatek 45 %.

Postelové dvourošty Twin

píst = odklápění k úložnému prostoru pomocí pístů,
Optimal = lamelový rošt, Solid = pevný dřevěný rošt.

Optimal Twin rovný	7 860
Optimal Twin píst	15 580
Solid Twin smrk rovný	6 570
Solid Twin smrk píst	14 570

Upozornění: Postelové dvourošty Twin se vyrábějí vždy menší než je zadaný rozměr na objednávce:

- **typické rozměry roštů Twin:** délka cca 198 cm pro délku postele 200 cm, šířky cca 158 a 178 cm pro šířky postelí 160 a 180 cm.

- **atypické rozměry:** délka 210 cm – příplatek 15 %, délka 220 cm – příplatek 30 %.

Provedení píst je určeno pro hmotnost dvoumatrace do cca 40 kg. Pro vyšší hmotnost dvoumatrace (do cca 50 kg) se používají silnější písky – prosíme uveďte na objednávce.

Při instalaci roštu do dvoulůžka se nemontuje střední vzpěra postele, ale použijí se pouze nosné patky ve tvaru písmene „L“ pro podepření roštu na čelech postele.

Dřevěné podkladové rošty Rolo

Výška roštu: cca 2,2 cm do šíře 90 cm, 2,5 cm od šíře 91 cm.
Rošty lze vyrobit i v atypických rozměrech – platí vždy cena za nejbližší větší rozměr + příplatek 10 %. Šířka roštu je vždy o 5 mm užší (např. pro rošt 80 = šířka 795 mm). Při požadavku přesné (čisté) šířky roštu prosíme, uveďte na objednávce.

Rolo 80 × 200 – 210 cm	1 890
Rolo 80 × 220 – 230 cm	2 060
Rolo 90 × 200 – 210 cm	1 890
Rolo 90 × 220 – 230 cm	2 060
Rolo 100 × 200 – 210 cm	2 140
Rolo 100 × 220 – 230 cm	2 350
Rolo 120 × 200 – 210 cm	2 330
Rolo 120 × 220 – 230 cm	2 560
Rolo 140 × 200 – 210 cm	2 530
Rolo 140 × 220 – 230 cm	2 790

Anatomické polštáře

Celsio® UNI, SOFT 50	1 690
Celsio® UNI, SOFT 60	2 220
Celsio® UNI válec Ø15 × 60 cm, potah Celsio	1 480
Celsio® UNI válec Ø15 × 60 cm, čalounění	
Medea	1 590
Celsio® MINI	530
Celsio® FLEX	980
Balance VITAL	2 280
Balance DUO	2 670
Balance ERGO	2 880
VENUS 50 × 70 cm	2 960
VENUS 70 × 90 cm	3 980
VENUS objímací 37 × 150 cm	3 980
VENUS válec Ø15 × 60 cm	2 210
Potah na polštář UNI, SOFT, Balance, válec	410
Potah na polštář VENUS 50 × 70 cm	730
Potah na polštář VENUS 70 × 90 cm	980
Náplň do polštáře VENUS 150 g	210

Elastická prostěradla Arcade

Délka:	200 cm	210 cm	220 cm
Froté, šířka 90 cm	360	390	400
Froté, šířka 100 cm	390	400	410
Froté, šířka 120 cm	470	490	500
Froté, šířka 140 cm	520	540	550
Froté, šířka 160 cm	530	550	560
Froté, šířka 180 cm	580	680	700
Froté, šířka 200 cm	730	740	750
Lycra, šířka 90 cm	430	460	470
Lycra, šířka 100 cm	460	470	480
Lycra, šířka 120 cm	500	520	530
Lycra, šířka 140 cm	570	580	590
Lycra, šířka 160 cm	620	640	650
Lycra, šířka 180 cm	650	700	720
Lycra, šířka 200 cm	810	840	860
Materiál:	Froté		Lycra
60 × 120 cm	210		230
70 × 140 cm	220		240

Postele a ložnice, Rozkládací postele

- viz samostatný ceník

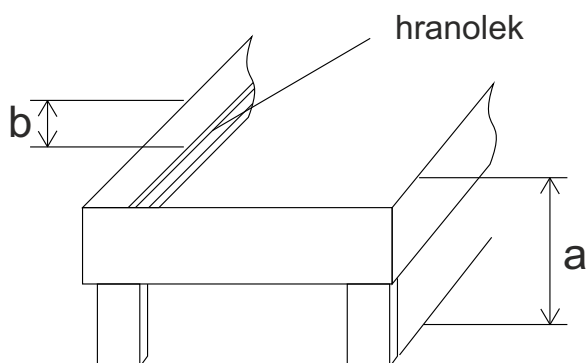
Ceny jsou platné od 21. 1. 2025 do vydání nového ceníku.

Ceny neobsahují individuální dovoz k zákazníkovi a montáž a jsou uvedeny včetně DPH.

Změna cen a tiskové chyby vyhrazeny.

Orientační výpočet výšky lehací plochy, možné typy roštů pod matrace v závislosti na konstrukci postele

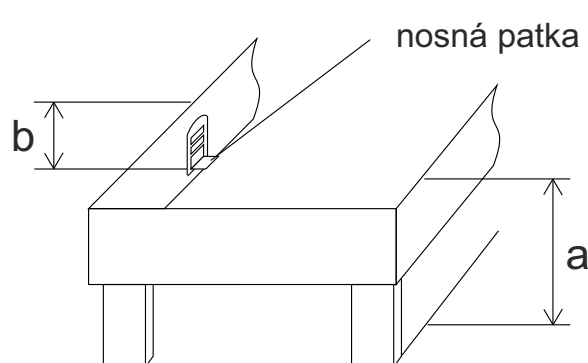
A) konstrukce lůžka s hranolkami



Možné typy roštů pod matrace:

- dřevěný podkladový rošt Rolo
- pevný nebo polohovací dřevěný rošt v rámu Solid
- lamelový rošt

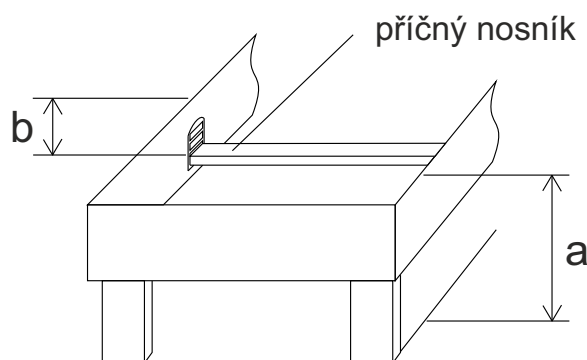
B) konstrukce lůžka s nosnými patkami



Možné typy roštů pod matrace:

- pevný nebo polohovací dřevěný rošt v rámu Solid výška 7 nebo 9 cm
- lamelový rošt

C) konstrukce lůžka s příčnými nosníky



Možné typy roštů pod matrace:

- pevný nebo polohovací dřevěný rošt v rámu Solid výška 9 cm
- lamelový rošt se zvýšenou bočnicí

D) "Italské" a jiné postele bez nosných prvků

Možné typy roštů pod matrace:

- samonosné rošty s nohami např. Optimal stabil či Solid stabil

a - vzdálenost od podlahy k horní hraně postranice
b - hloubka zapuštění hranolek (nosných patek nebo příčných nosníků) pod rošty od vrchní hrany postranice postele

Celková výška lehací plochy postele se stanoví: rozměr a minus rozměr b plus výška zvoleného podkladového roštu plus výška zvolené matrace.

Výpočet celkové výšky lehací plochy postele:

a: - b: + výška roštu: + výška matrace: = celková výška postele:.....